



**PORTÉE 18M**

**DETECTEUR DOUBLE TECHNOLOGIE  
INFRAROUGE & HYPERFREQUENCE**

**DX-60**



**LE DX-60 ASSOCIE LA TECHNOLOGIE  
IRP QUAD ELECTRONIQUE ET LA  
DETECTION HYPERFREQUENCE**

Le DX-60 est l'aboutissement de la recherche avancée Optex en matière de technologie IRP et HF. Les perfectionnements comprennent la « TECHNOLOGIE REGLAGE DE CHAMP HF » brevetée, et la technologie IRP avec la Nouvelle Lentille Sphérique qui améliore le système QUAD ELECTRONIQUE, le tout en un produit compact.

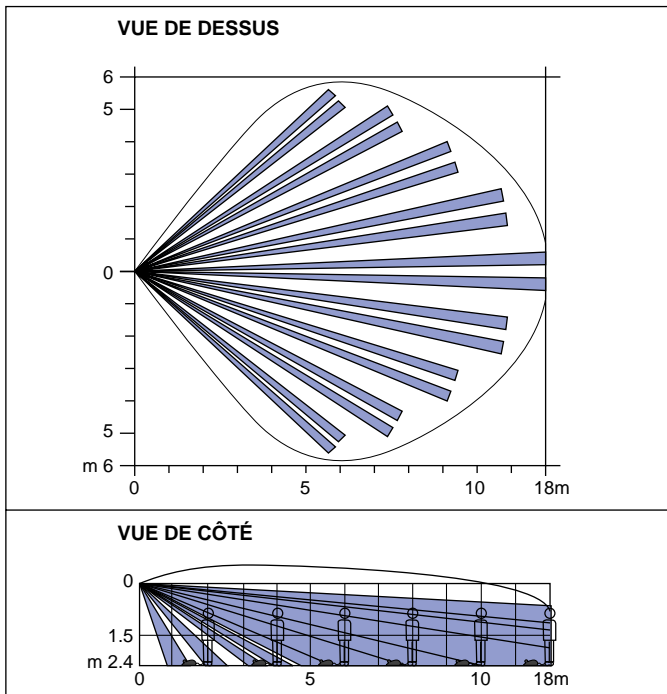
La conception mécanique du DX-60 apporte une grande facilité d'installation. Le DX-60 est doté de caractéristiques qui conviennent à de nombreux sites.



**Garantie 5 ans**

# DX-60 Détecteur double technologie

## ZONE DE DETECTION



## CARACTERISTIQUES TECHNIQUES

### DX-60

Principe de détection	Infrarouge Passif et Hyperfréquence.
Portée	18m x 18m, angle 85°.
Nombre de zones	82 zones (IRP).
Hauteur de montage	1.8 ~ 2.4 m.
Sensibilité	1.6°C à 0.6m / sec. (18m)
Vitesse détectable	0.3 ~ 3 m / sec.
Durée d'alarme	2.0 ± 0.5 sec.
Sortie d'alarme	NF, 28 Vcc 0.2A max.
Sortie d'autoprotection	NF, ouvert quand le couvercle est ouvert.
Préchauffage	~ 30 sec.
Indication LEDs	Clignotement pendant le préchauffage. ROUGE : ALARME, MEMOIRE ALARME et témoin DEFAULT JAUNE: HF et témoin DEFAULT. VERT: IRP et témoin DEFAULT.
Alimentation	9 ~ 18 Vcc.
Consommation	12 mA (hors alarme max.), 35 mA (en alarme max.) sous 12 Vcc.
Interférence RF	Pas d'alarme pour 30 V / m.
Plage de Température	- 10°C à + 50°C.
Humidité	95% max.
Fréquence HF	9.9 Ghz
Poids	150 grs version antenne plastique.

## SUPPORTS OPTIONNELS



### FA-1W

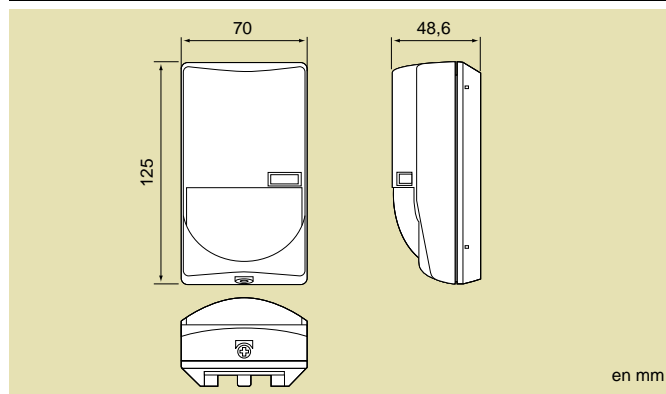
Support mural orientable,  
± 45° (Horizontal),  
0-20° (Vertical vers le bas)



### FA-3

Support mural/plafonds orientable,  
± 45° (Horizontal),  
0-15° (Vertical vers le bas)

## DIMENSIONS



\* Caractéristiques et présentation pouvant être modifiées sans préavis.

### REMARQUE :

Cet ensemble est conçu pour détecter l'intrusion et commander une centrale d'alarme. Constituant seulement un des éléments d'un système d'alarme complet, le constructeur ne peut être tenu pour responsable en cas de vol ou d'effraction. Ce produit est conforme à la directive 89/336 de la CEE.

Cachet distributeur

